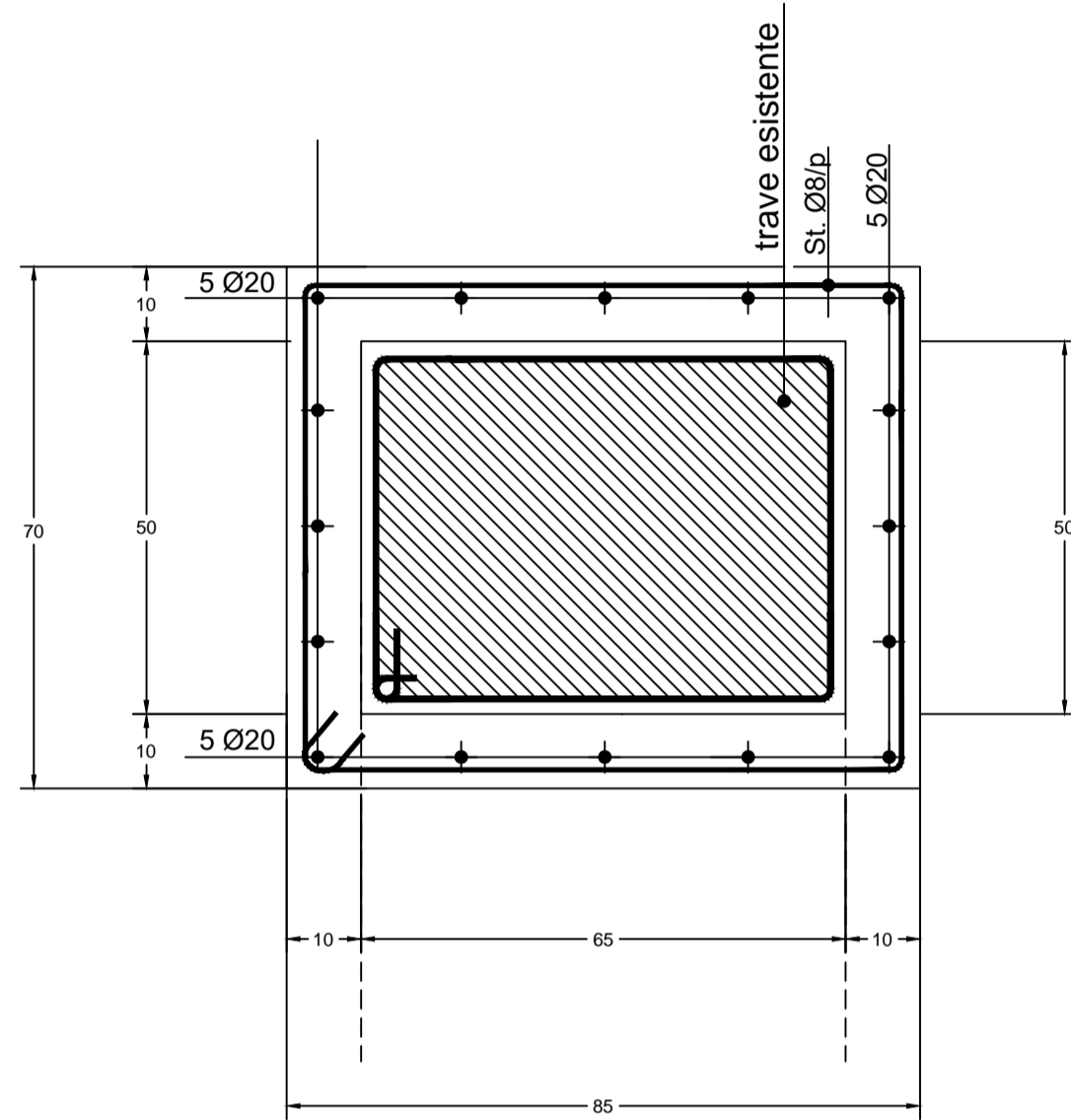
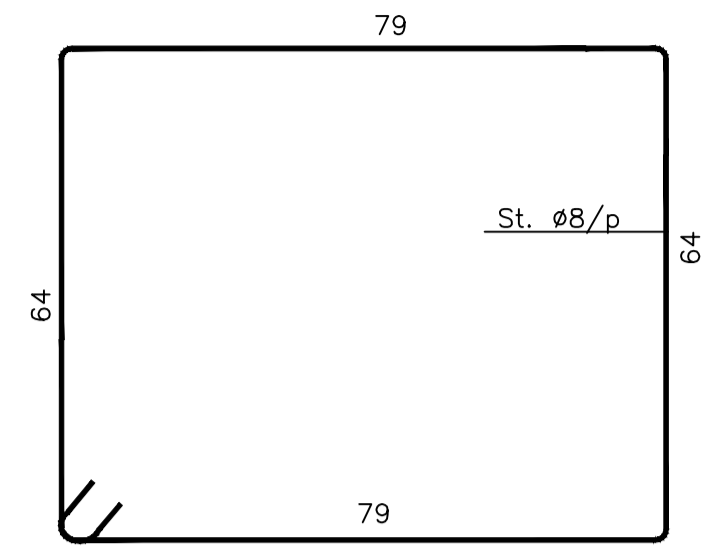
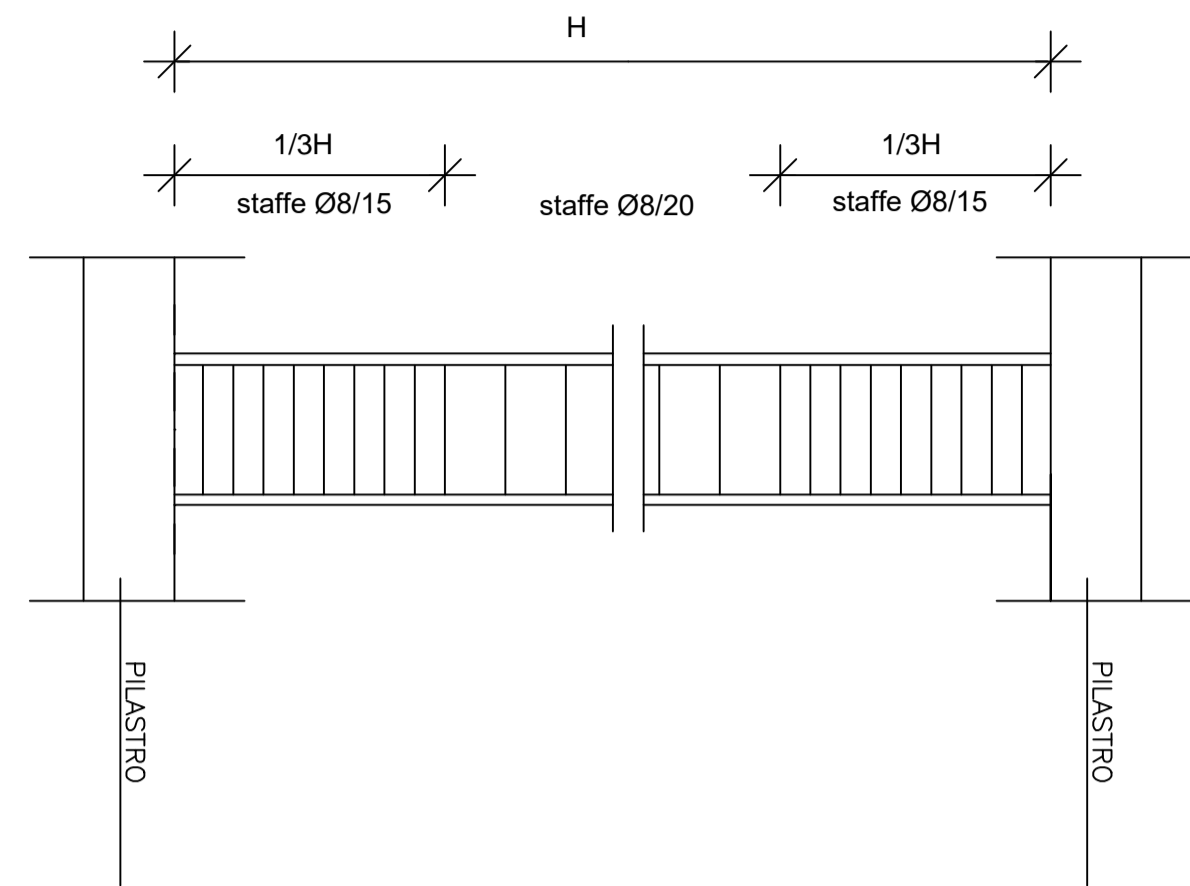


INTERVENTO SULLE TRAVI IN ELEVAZIONE

SCALA 1:10



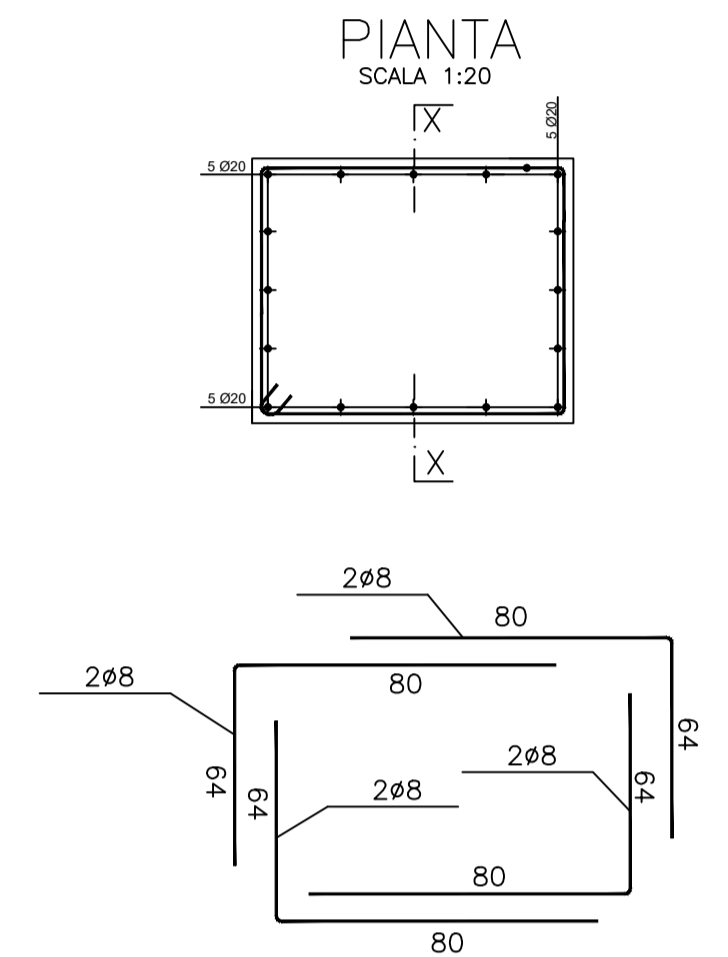
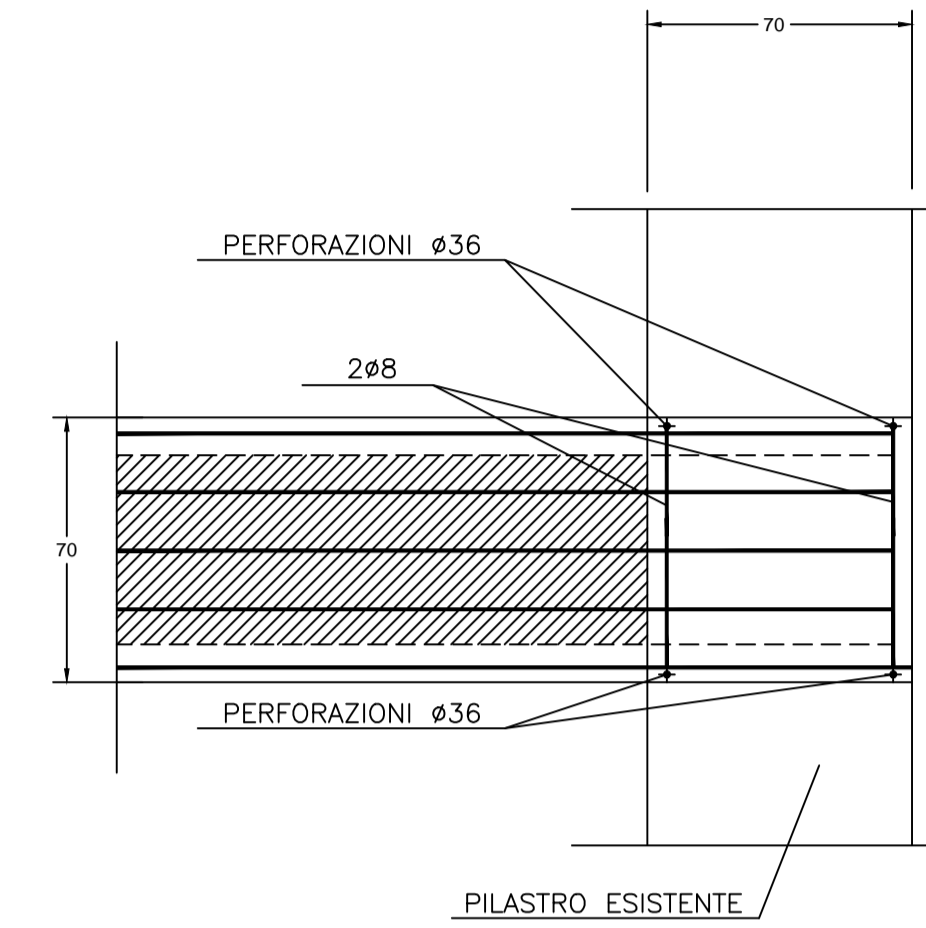
DISPOSIZIONE DELLE STAFFE NELLE TRAVI



- 1) RIMOZIONE DEL COPRIFERRO
- 2) SPAZZOLATURA DELL'ARMATURA
- 3) APPLICAZIONE DI UN RIGENERANTE
- 4) DISPOSIZIONE DI BARRE LONGITUDINALI E STAFFE
- 5) RICOSTITUZIONE DEL COPRIFERRO

PARTICOLARE DEL COLLEGAMENTO DELLE ARMATURE DELLE TRAVI AI PILASTRI ESISTENTI (SEZ. X-X)

SCALA 1:20



COMUNE DI VIZZINI

Città metropolitana di Catania

LAVORI DI MIGLIORAMENTO SISMICO DELLA CASERMA DEI CARABINIERI SITA IN C\DA FORNELLO, VIZZINI (CT)

PROGETTO DI FATTIBILITÀ TECNICA ED ECONOMICA

ELABORATO:

Particolare tipo del rinforzo in PBO della trave

U.T.C.

IL RESPONSABILE UNICO DEL PROCEDIMENTO

PARTICOLARE DEL COLLEGAMENTO DELLE NUOVE ARMATURE DELLE TRAVI IN ELEVAZIONE AI PILASTRI ESISTENTI

SCALA 1:20

